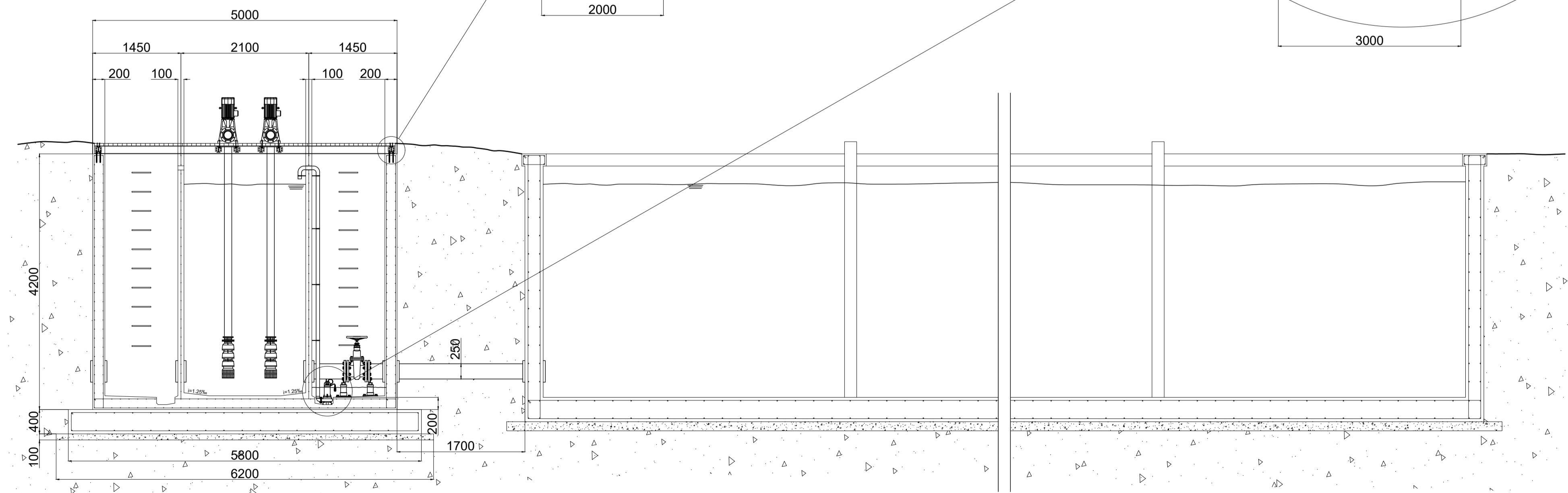
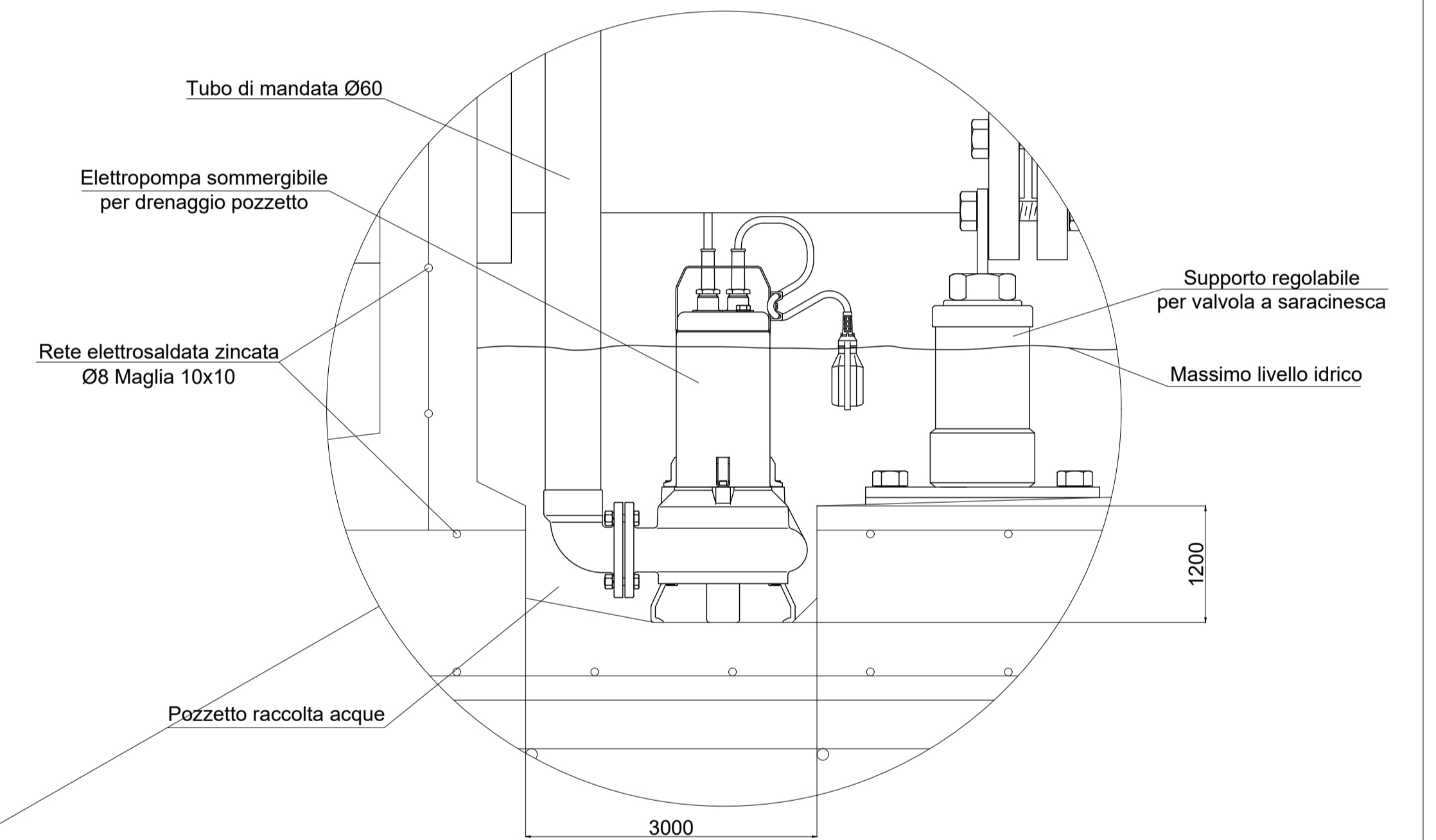
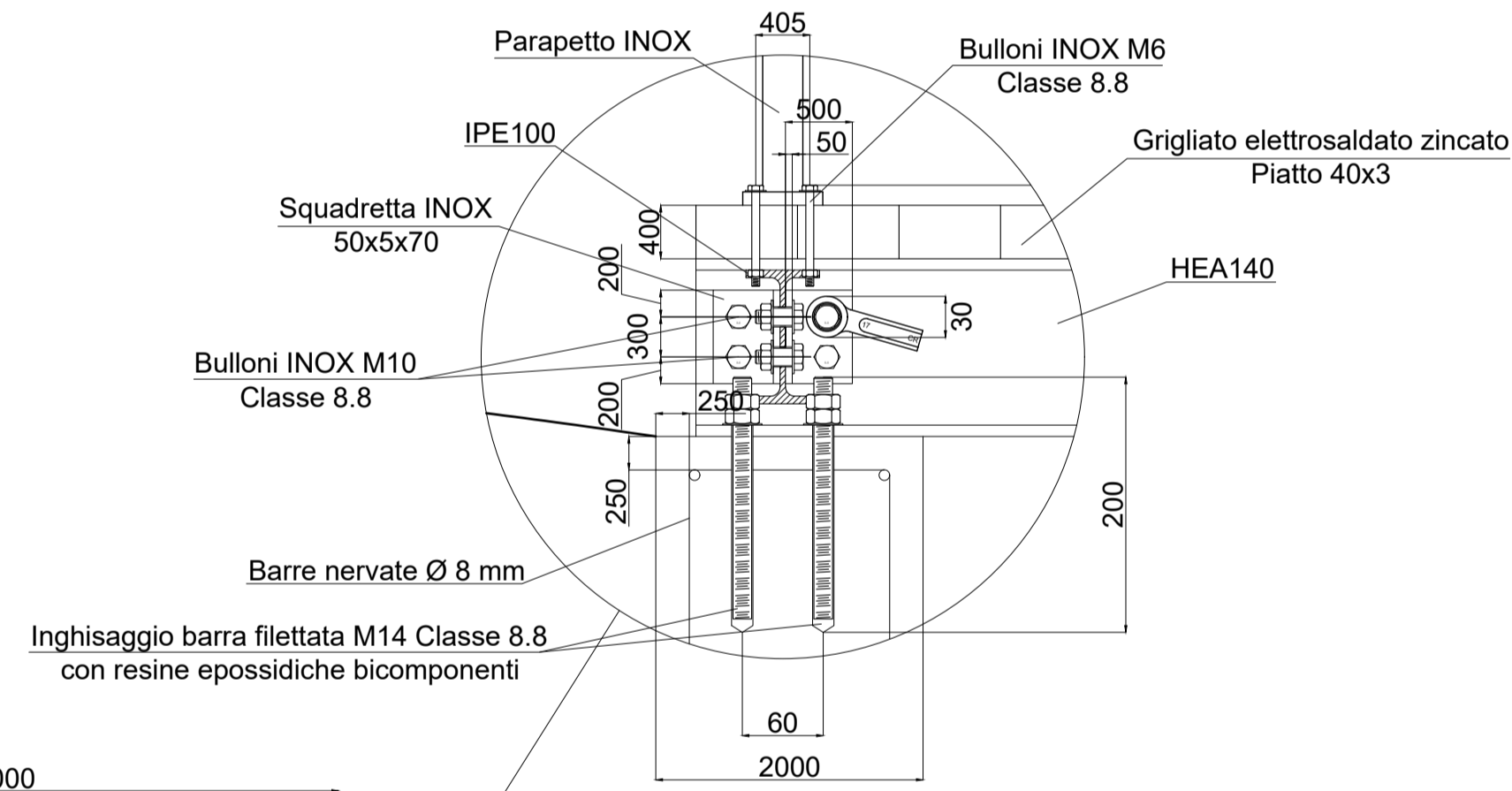
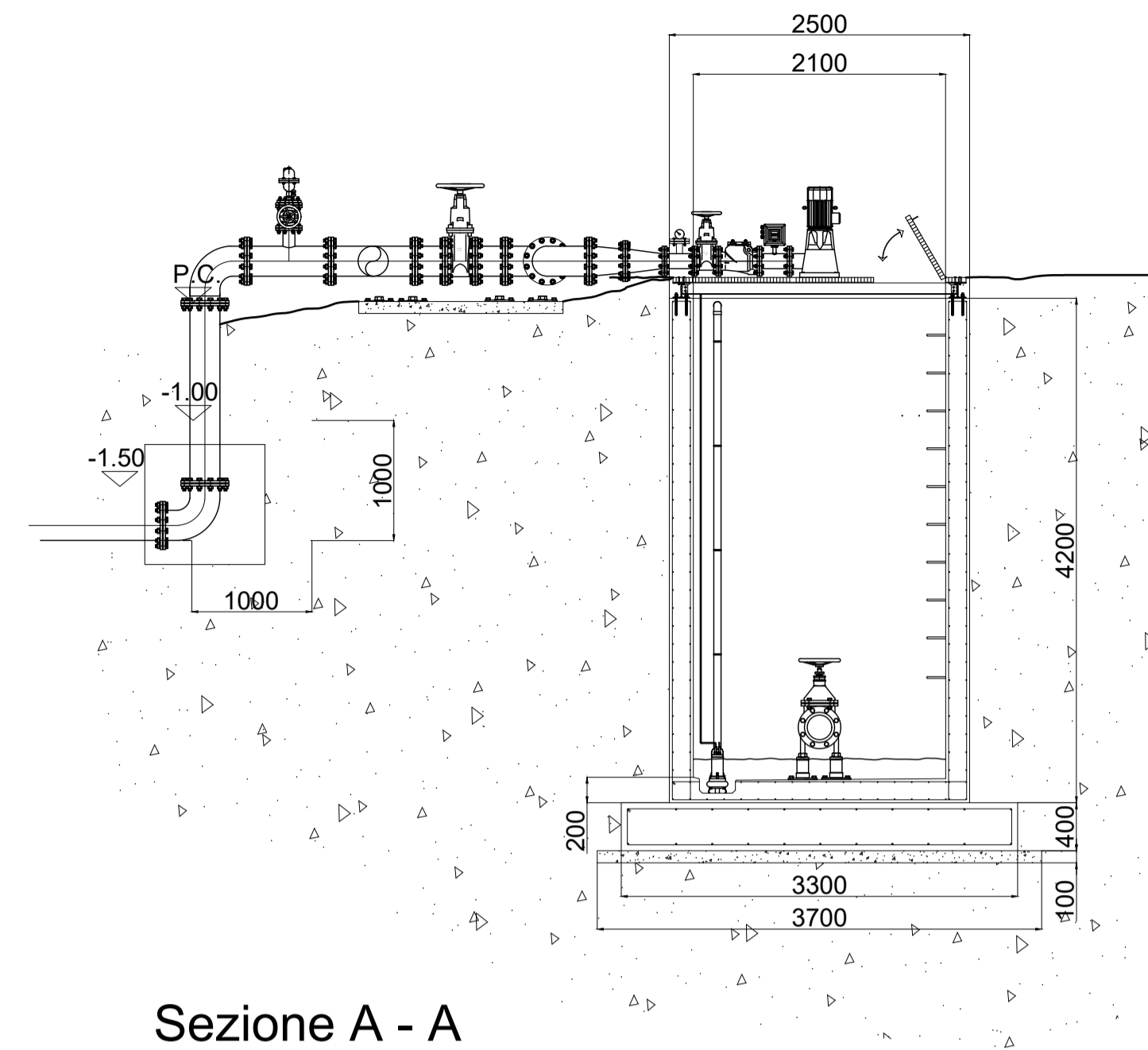


Stato di PROGETTO



Consorzio 5 Toscana Costa

C.F. 01779220498 - www.cbtsoscanaosta.it

ADEGUAMENTO E POTENZIAMENTO DEGLI IMPIANTI ESISTENTI NEI DISTRETTI IRRIGUI APPARTENENTI ALLA FOSSA CALDA
CUP: G62E18000350002

PSR 2014-2020 - Misura 4.3.1. Annualità 2018



PROGETTO DEFINITIVO
Sezioni stato di progetto vasca 2° distretto

Gruppo di progettazione:
Ing. Giorgio Vannucci
Ing. Elisa Totti
Ing. Riccardo Benifei
Geom. Angela Nencioni
Geol. Marco Casini

Progettisti esterni:
Ing. Francesco Borrelli
Ing. Giulio Passarini

R.U.P.
Ing. Roberto Benvenuto

DATA
Novembre 2023

ELABORATO
B9

Consorzio Associato



Via degli Speziali, 17 - Loc. Venturina Terme
57021 CAMPIGLIA M.ma (LI)
Tel: +39 0565 85761 Fax: +39 0565 857690
cb5@pec.cbtsoscanaosta.it - protocollo@cbtsoscanaosta.it