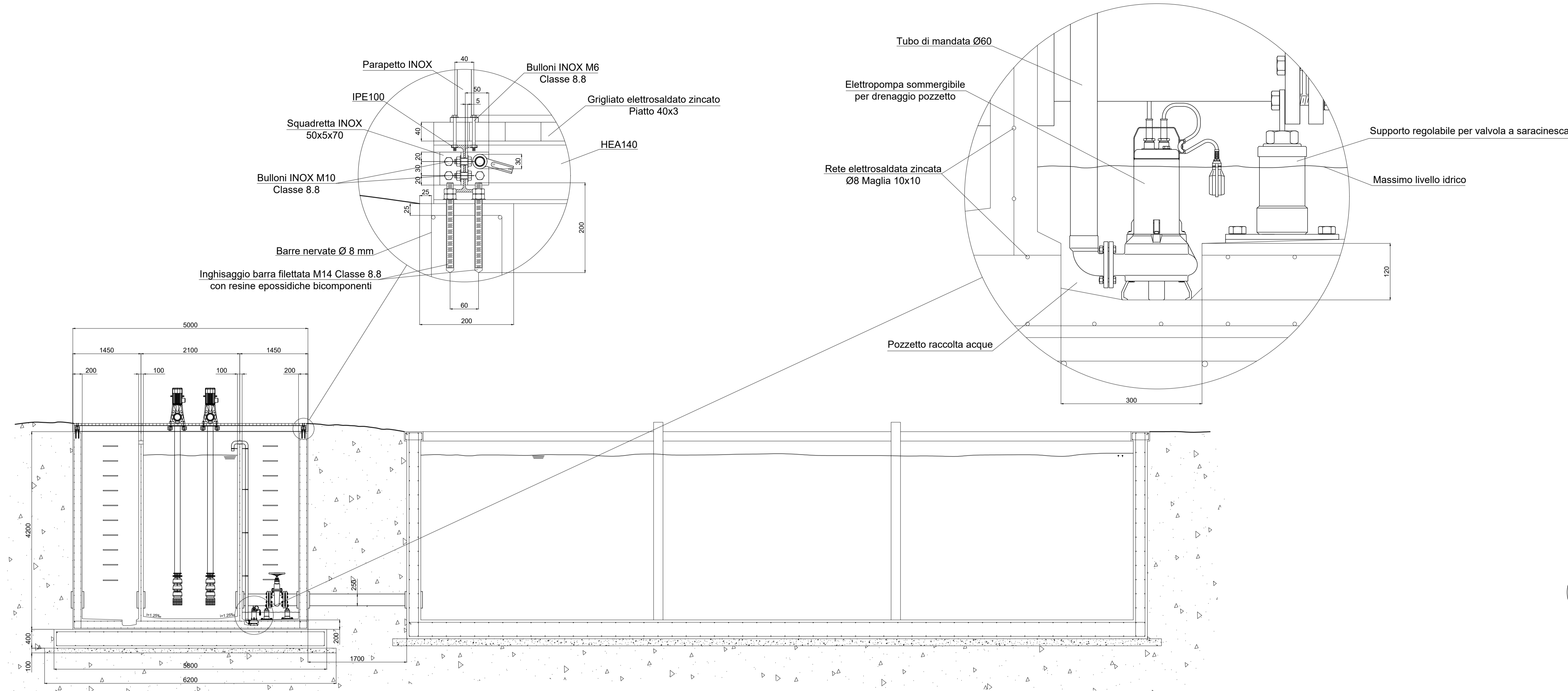
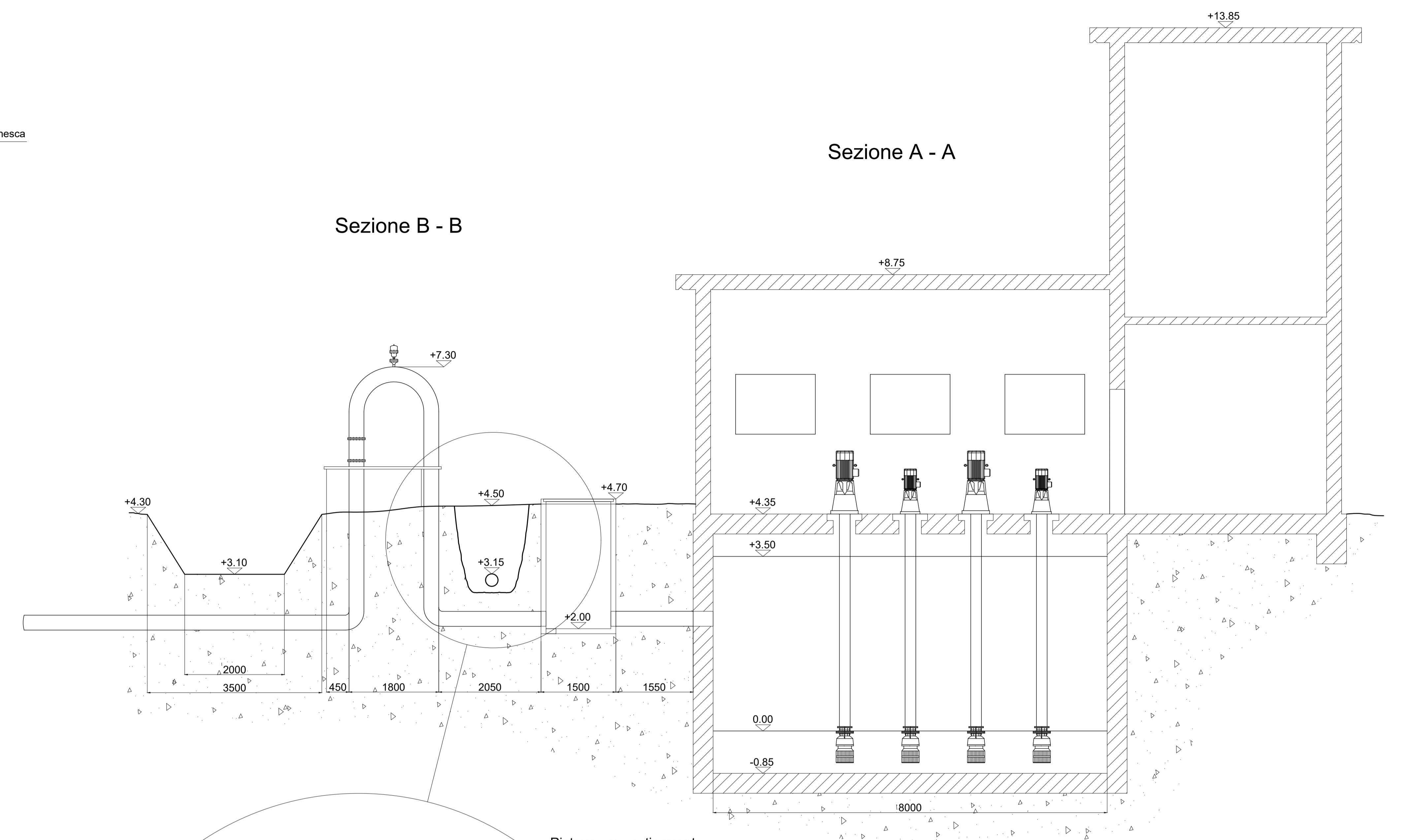


Stato di PROGETTO

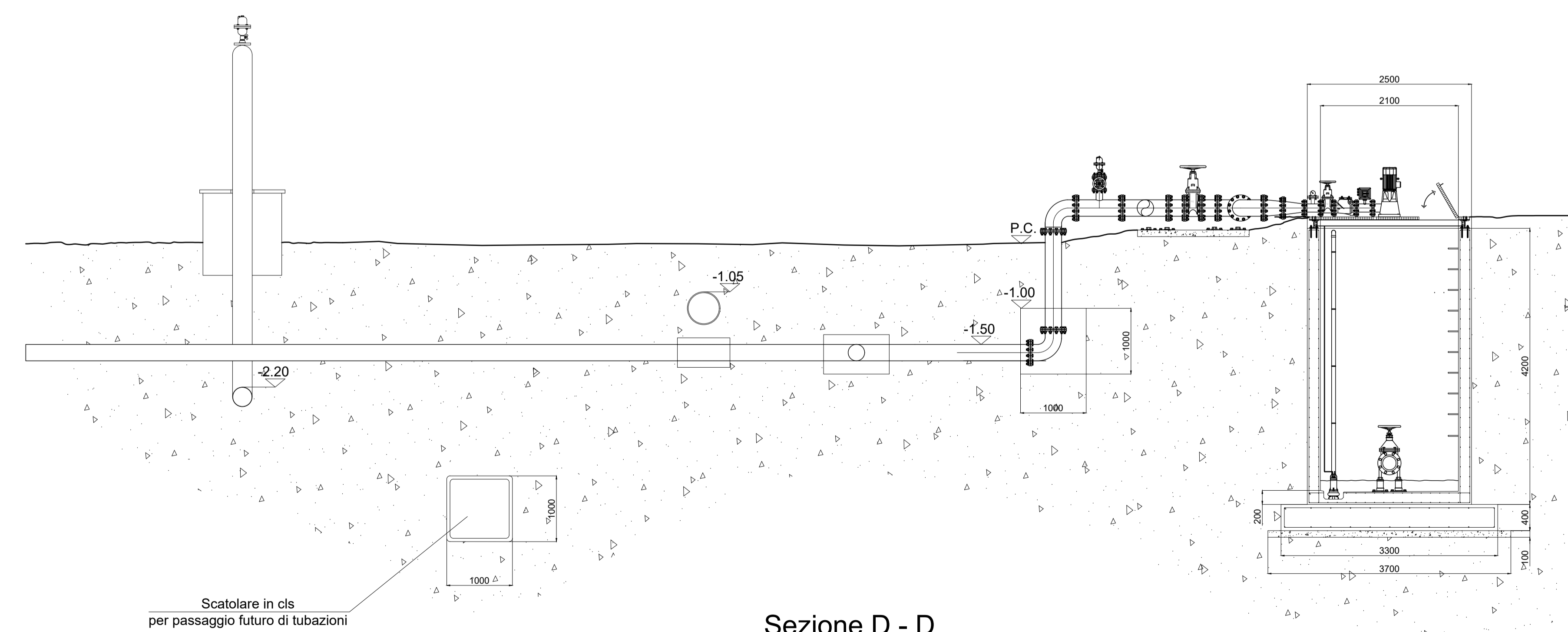


Sezione C - C

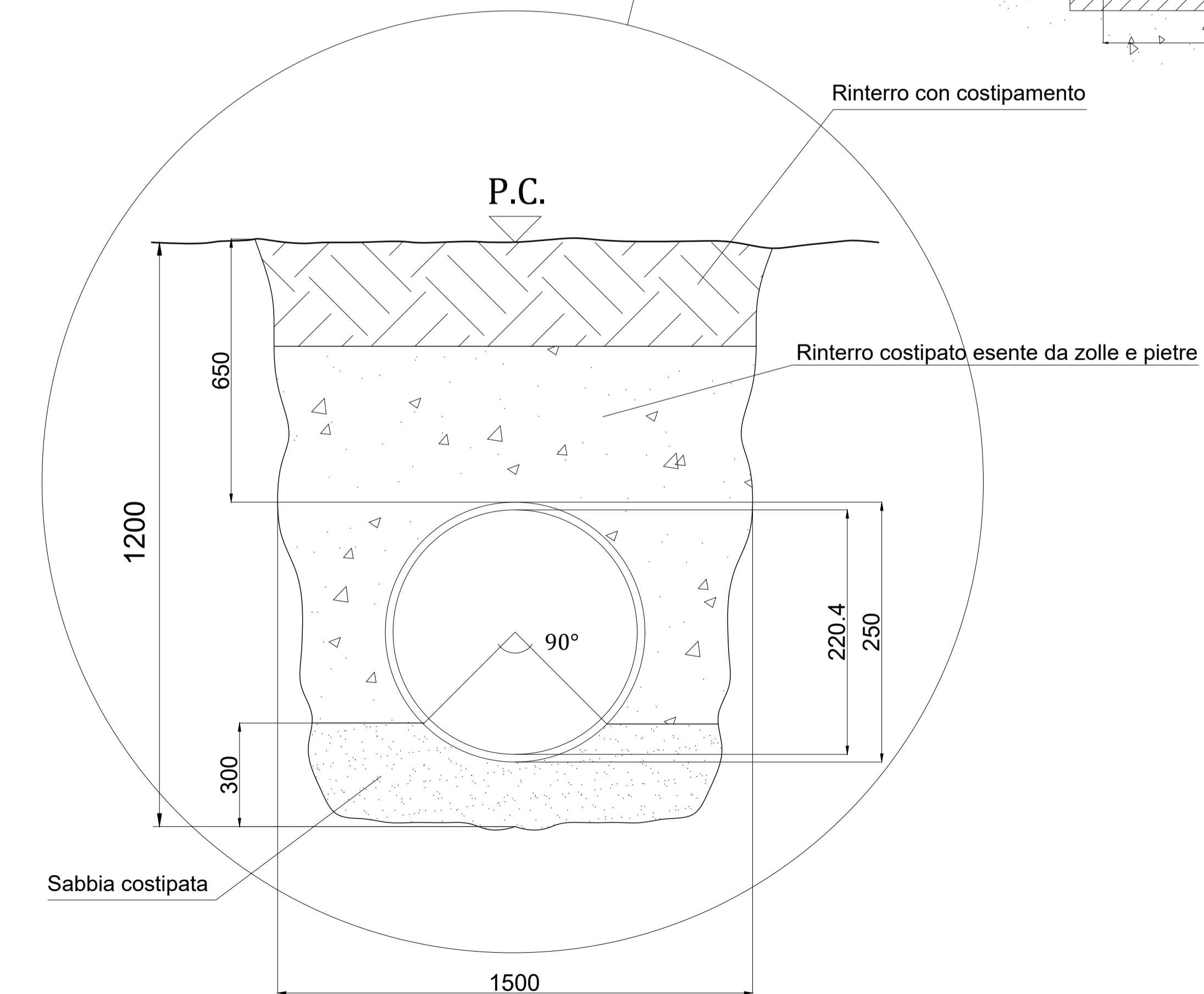


Sezione B - B

Sezione A - A



Sezione D - D



**Consorzio 5 Toscana Costa**  
C.F. 01779220498 - www.cb5toscana.org

ADEGUAMENTO E POTENZIAMENTO DEGLI IMPIANTI ESISTENTI NEI DISTRETTI IRRIGUI APPARTENENTI ALLA FOSSA CALDA  
CUP: G62E18000350002

PSR 2014-2020 - Misura 4.3.1. Annualità 2018



**PROGETTO DEFINITIVO**  
Sezioni stato di progetto vasca 1° distretto

Gruppo di progettazione: Ing. Giorgio Vannucci Ing. Elisa Totti Ing. Riccardo Benfey Geom. Angela Nencioni Geom. Marco Casini	Progettisti esterni: Ing. Francesco Borrelli Ing. Giulio Passarini	R.U.P. Ing. Roberto Benvenuto
	DATA Novembre 2023	ELABORATO <b>B7</b>