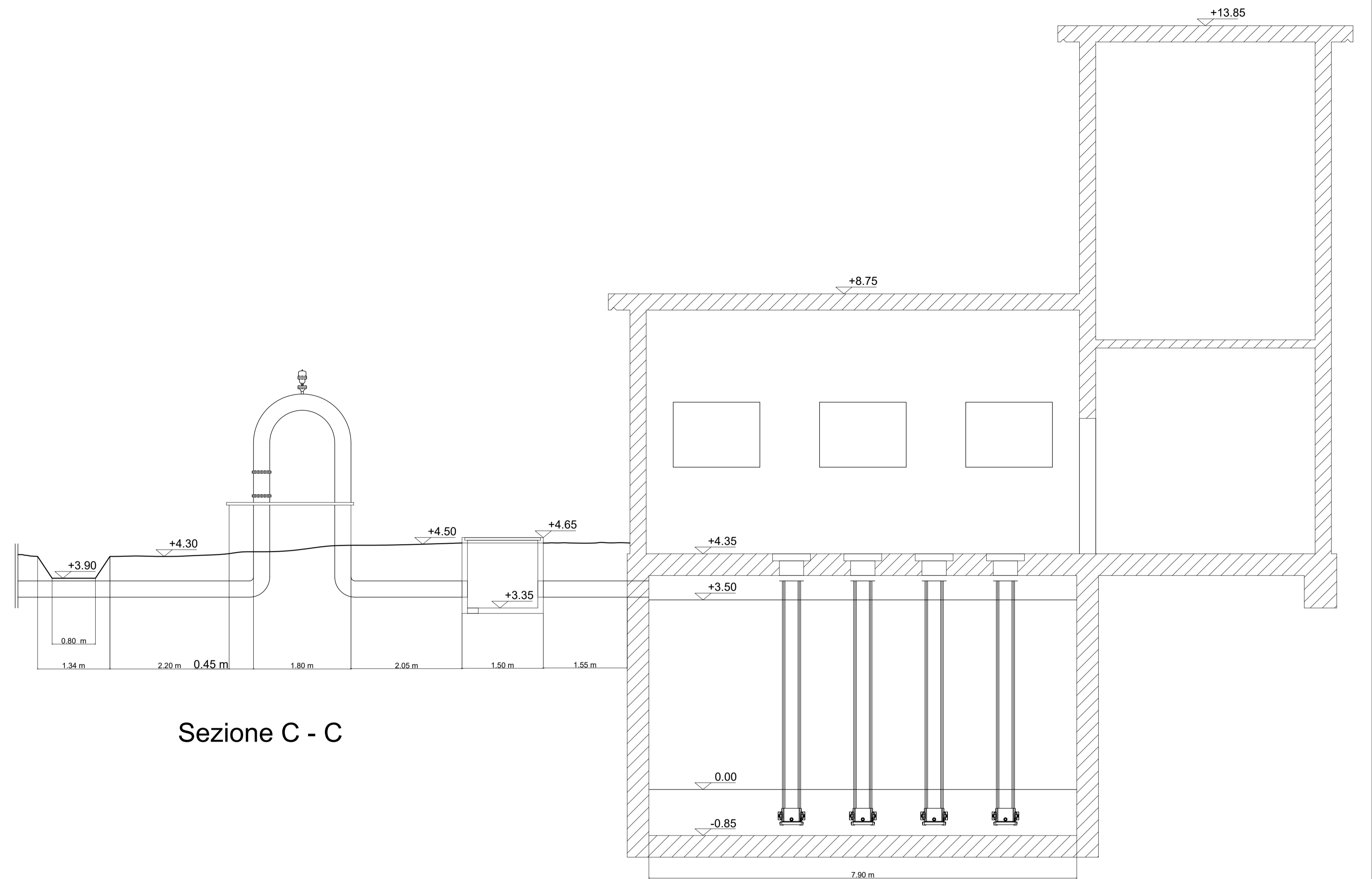
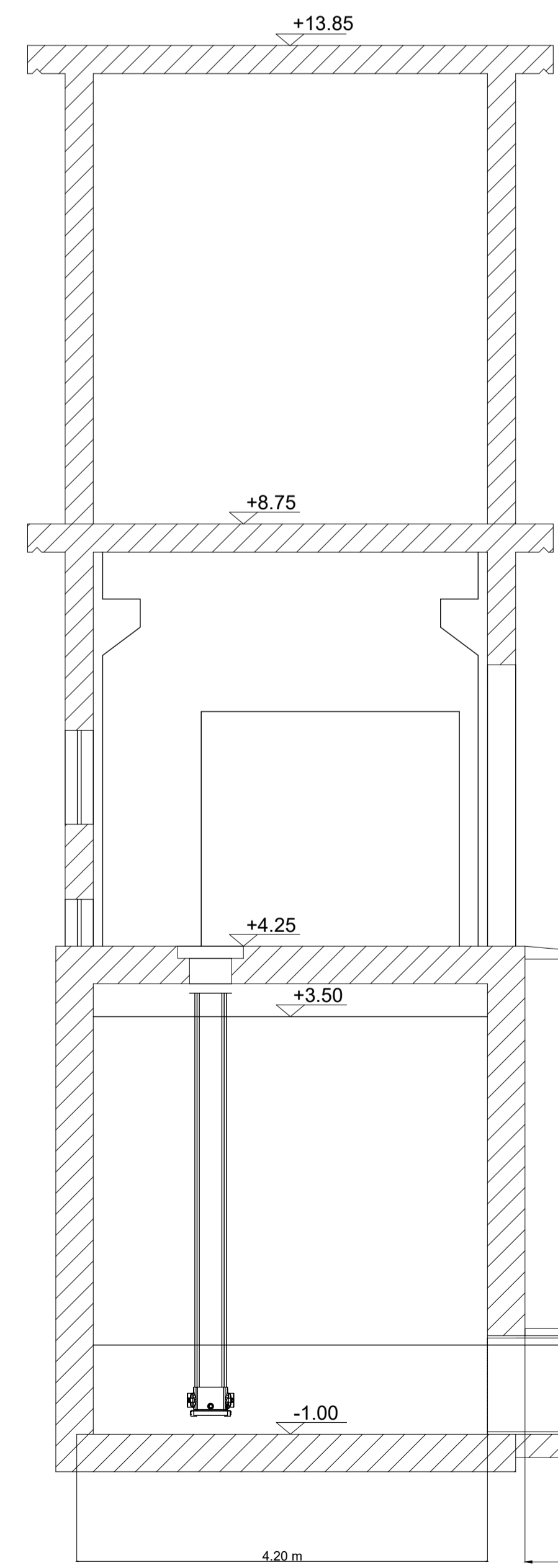


Planimetria generale  
Scala 1:200

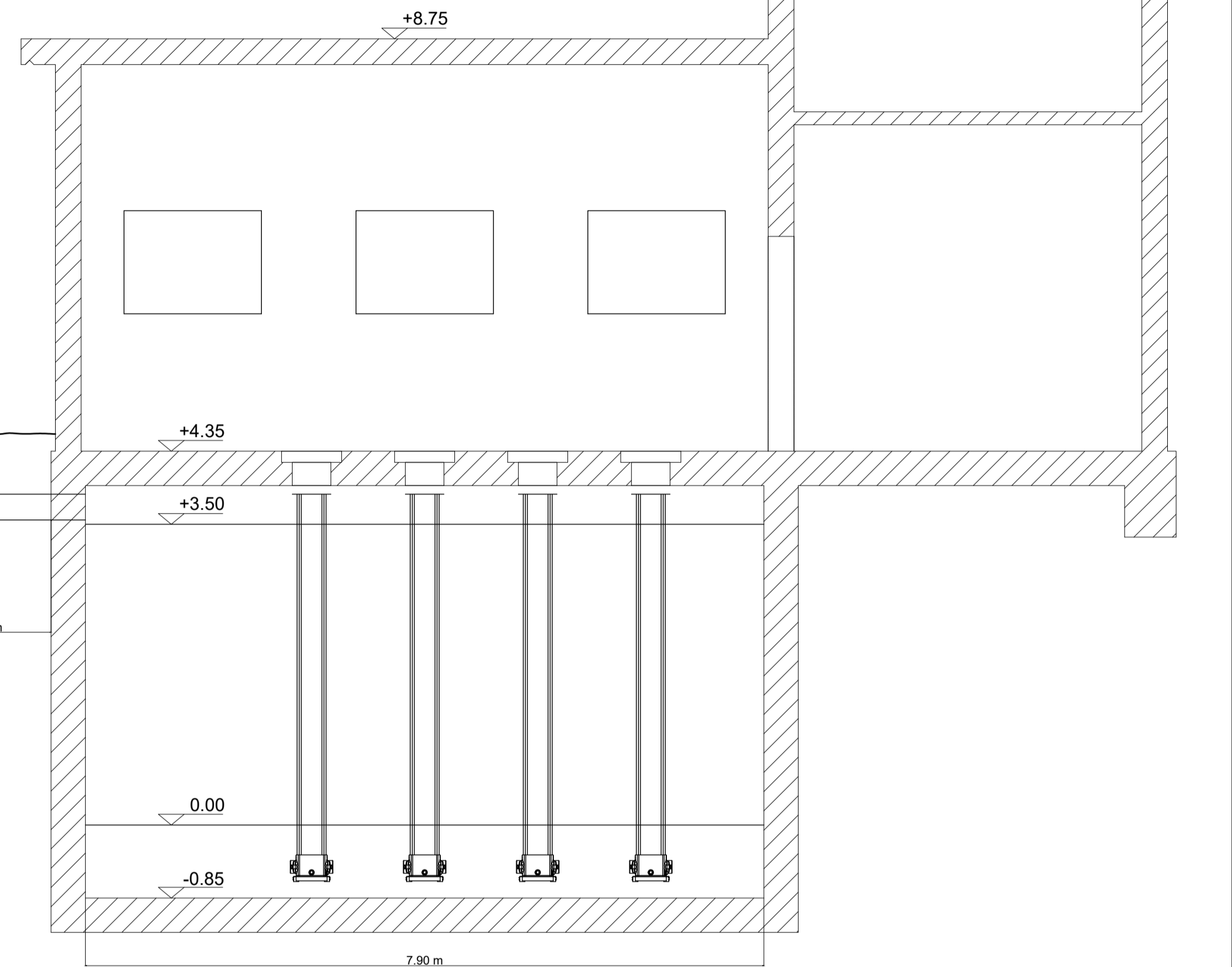
Stato ATTUALE



Sezione C - C



Sezione A - A



Sezione B - B



**Consorzio 5 Toscana Costa**

C.F. 01779220498 - www.cb5toscanacosta.it

ADEGUAMENTO E POTENZIAMENTO DEGLI IMPIANTI ESISTENTI NEI  
DISTRETTI IRRIGUI APPARTENENTI ALLA FOSSA CALDA  
CUP: G62E18000350002

PSR 2014-2020 - Misura 4.3.1. Annualità 2018



**PROGETTO DEFINITIVO**  
Sezioni stato attuale vasca 1° distretto

Gruppo di progettazione:  
Ing. Giorgio Vannucci  
Ing. Elisa Totti  
Ing. Riccardo Benifei  
Geom. Angela Nencioni  
Geol. Marco Casini

Progettisti esterni:  
Ing. Francesco Borrelli  
Ing. Giulio Passarini

R.U.P.  
Ing. Roberto Benvenuto

DATA  
Novembre 2023

ELABORATO  
**B6**

Consorzio Associato



Via degli Speziali, 17 - Loc. Venturina Terme  
57021 CAMPIGLIA M.ma (LI)  
Tel: +39 0565 85761 Fax: +39 0565 857690  
cb5@pec.cb5toscanacosta.it - protocollo@cb5toscanacosta.it