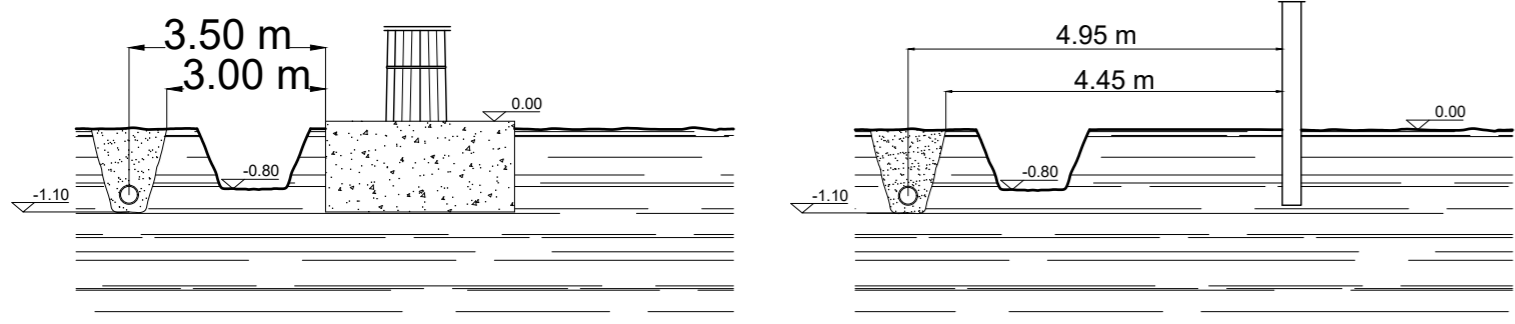
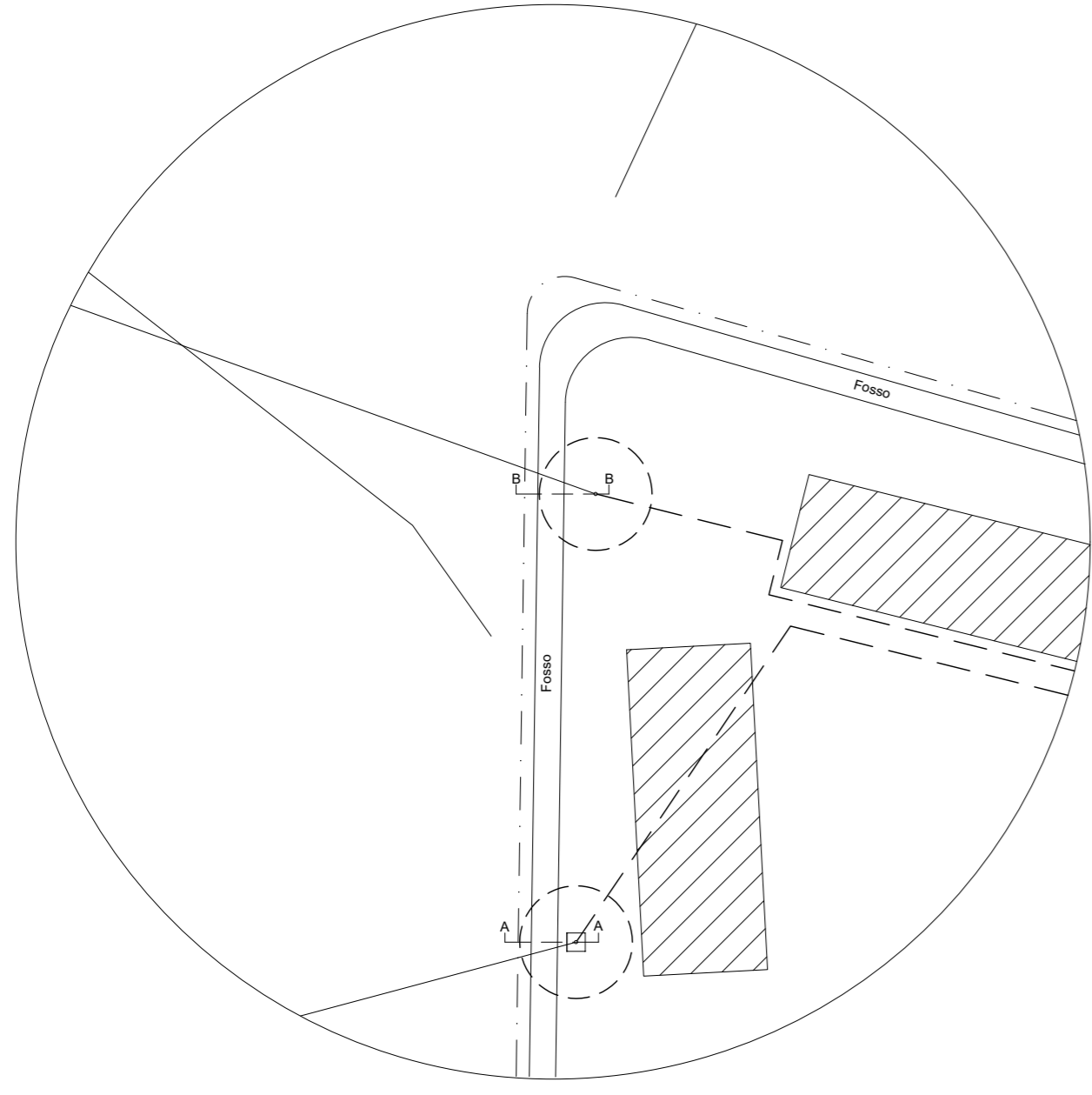


Particolare

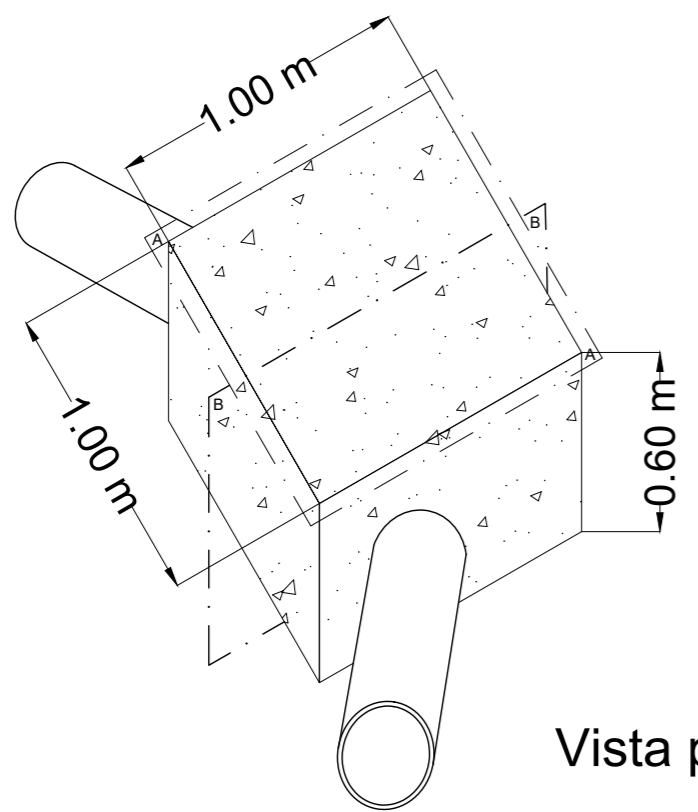
Passaggio della nuova condotta nei pressi di cavidotti elettrici aerei ed interrati



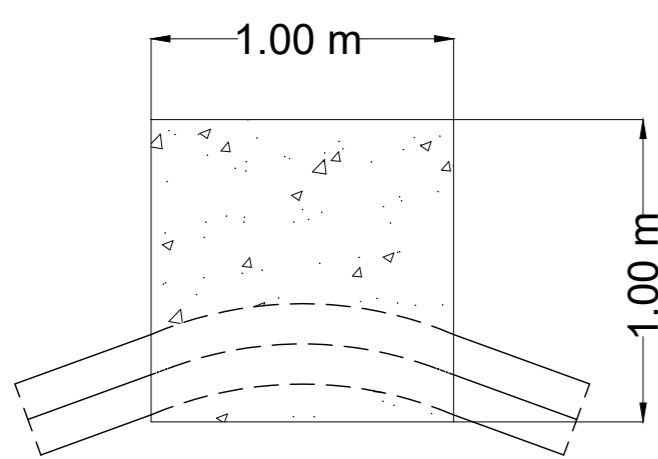
Sezione A - A

Sezione B - B

Particolare costruttivo blocco di ancoraggio

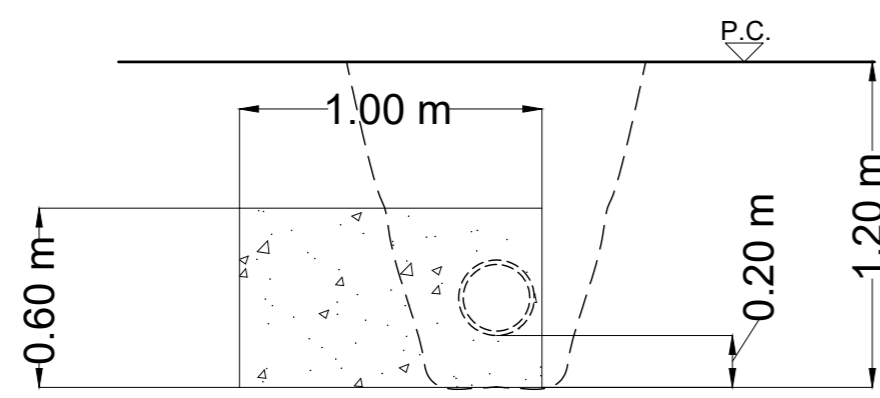


Vista prospettica



Sezione A - A

Sezione B - B



FATTORIE
BURCI

Particolare

CASA
PULEDRAIA

LEGENDA

- - - - Tubazione di progetto
- Tubazioni appartenenti al 1^a distretto irriguo
- Tubazioni appartenenti al 2^a distretto irriguo
- Tubazioni appartenenti al 3^a e 4^a distretto irriguo



Consorzio 5 Toscana Costa

C.F. 01779220498 - www.cbtcoscancosta.it

ADEGUAMENTO E POTENZIAMENTO DEGLI IMPIANTI ESISTENTI NEI
DISTRETTI IRRIGUI APPARTENENTI ALLA FOSSA CALDA
CUP: G62E18000350002

PSR 2014-2020 - Misura 4.3.1. Annualità 2018



PROGETTO DEFINITIVO
Corografia Generale

Gruppo di progettazione:
Ing. Giorgio Vannucci
Ing. Elisa Totti
Ing. Riccardo Benifet
Geom. Angela Nencioni
Geol. Marco Casini

Progettisti esterni:
Ing. Francesco Borrelli
Ing. Giulio Passarini

R.U.P.
Ing. Roberto Benvenuto

DATA
Novembre 2023

ELABORATO
B2

Consorzio Associato



Via degli Speciali, 17 - Loc. Venturina Terme
57021 CAMPIGLIA M.ma (LI)
Tel: +39 0565 85761 Fax: +39 0565 857690
cb5@pec.cbtcoscancosta.it - protocollo@cbtcoscancosta.it

10.8

FOSSA CALDA

TUFAIA

12.8

16.8

16.1

20.3

12.6

VASCA 2^a DISTRETTO IRRIGUIO
LOC. MOLINO DI FONDO