



SEDE LEGALE:  
via degli Spaziali, 17 - Loc. Venturina Terme  
57021 CAMPUGLIA MARITTIMA  
Telefono: +39 0565 85761 Fax: +39 0565 857690  
Site web: www.cltoscancosta.it  
C.F. 01779220498

Adeguamento e potenziamento degli impianti esistenti nei distretti irrigui appartenenti alla fossa Calda

### LOTTO n.1 - Collegamento degli impianti esistenti



Sezioni STATO DI PROGETTO  
Vasca di accumulo 1° distretto irriguo  
Scala 1:50

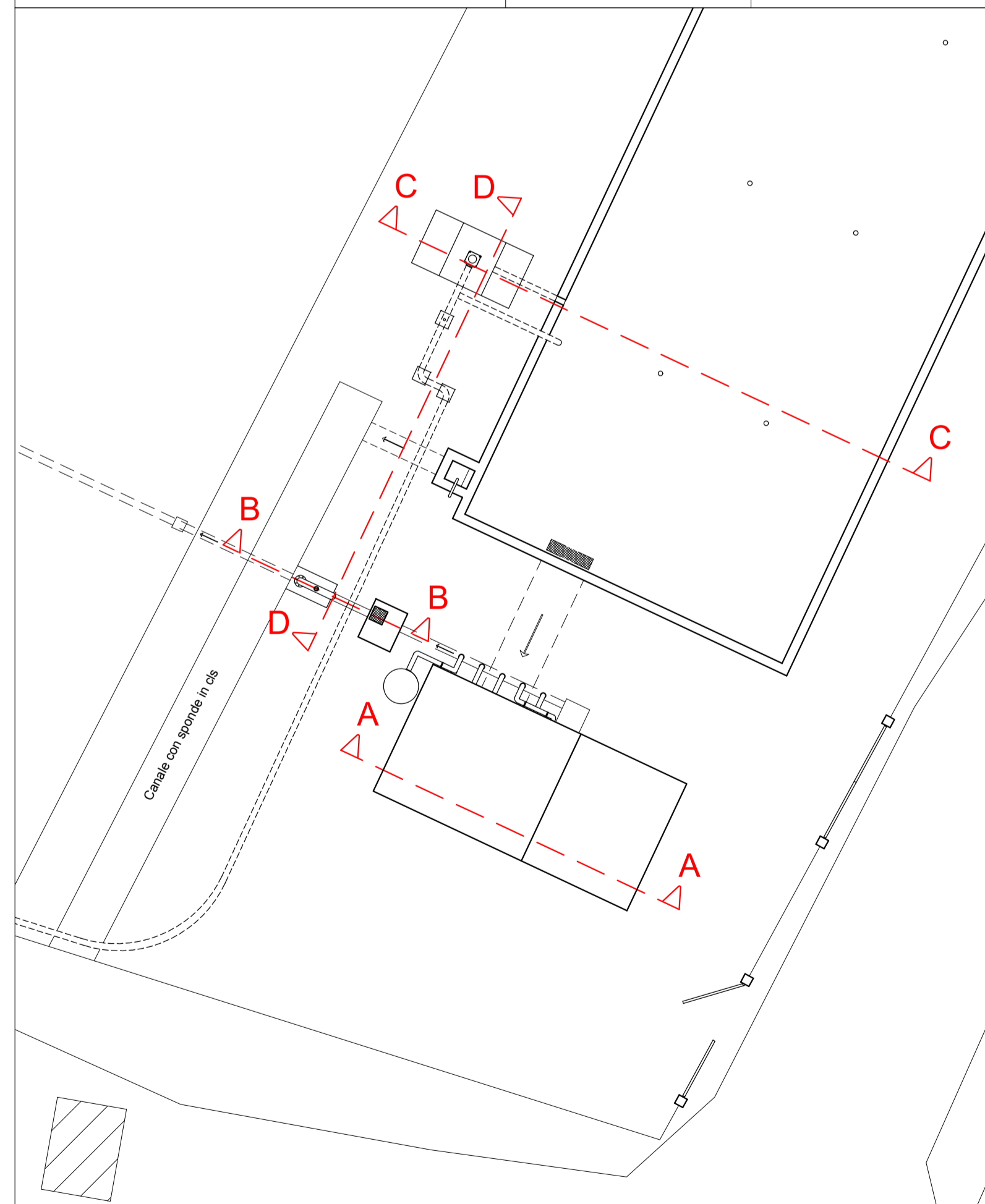
**I progettisti**  
Geom. Giancarlo Guazzi  
Ing. Giorgio Vannucci  
Tirocinante  
Ing. Marco Faticcioni

**Il Resp. del Procedimento**

Ing. Roberto Pandolfi

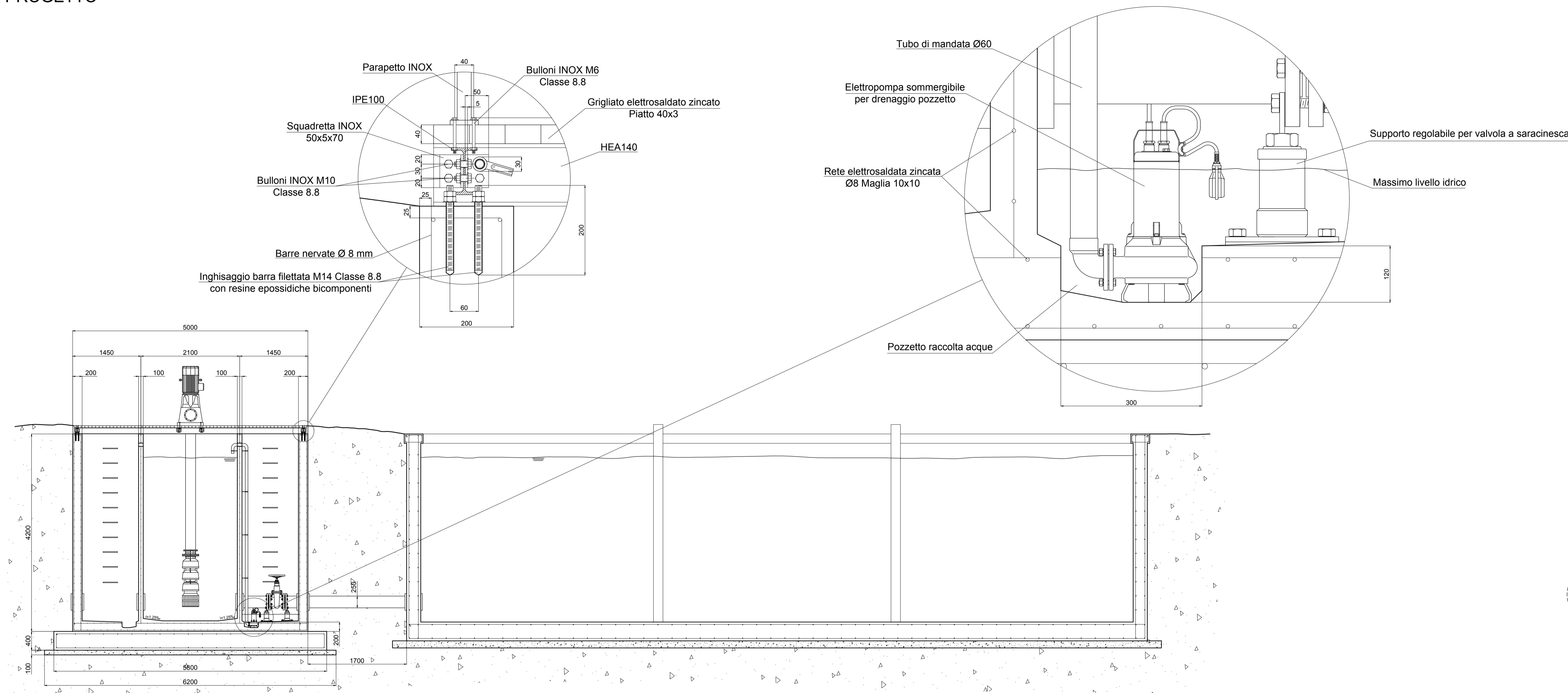
DATA  
Giugno 2018

ELABORATO  
**B7**

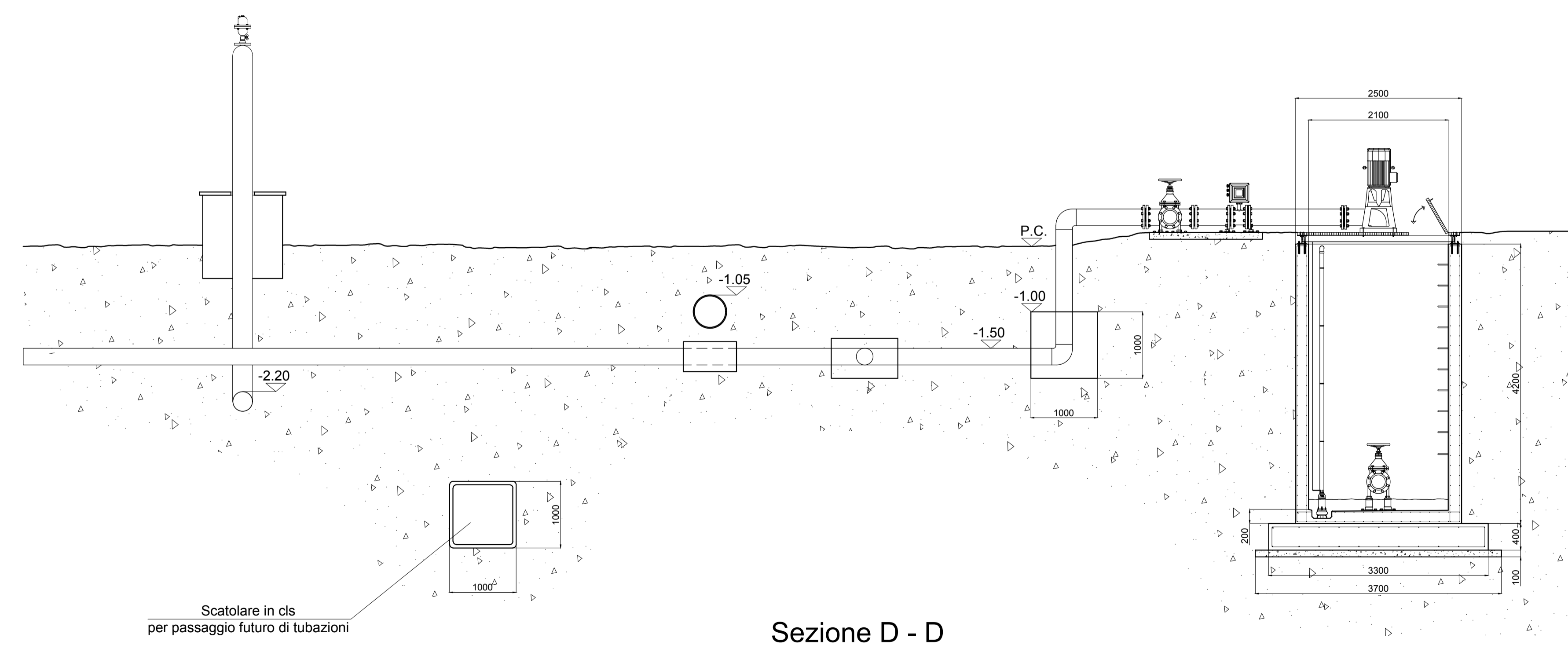


FATTORIE  
BURCI

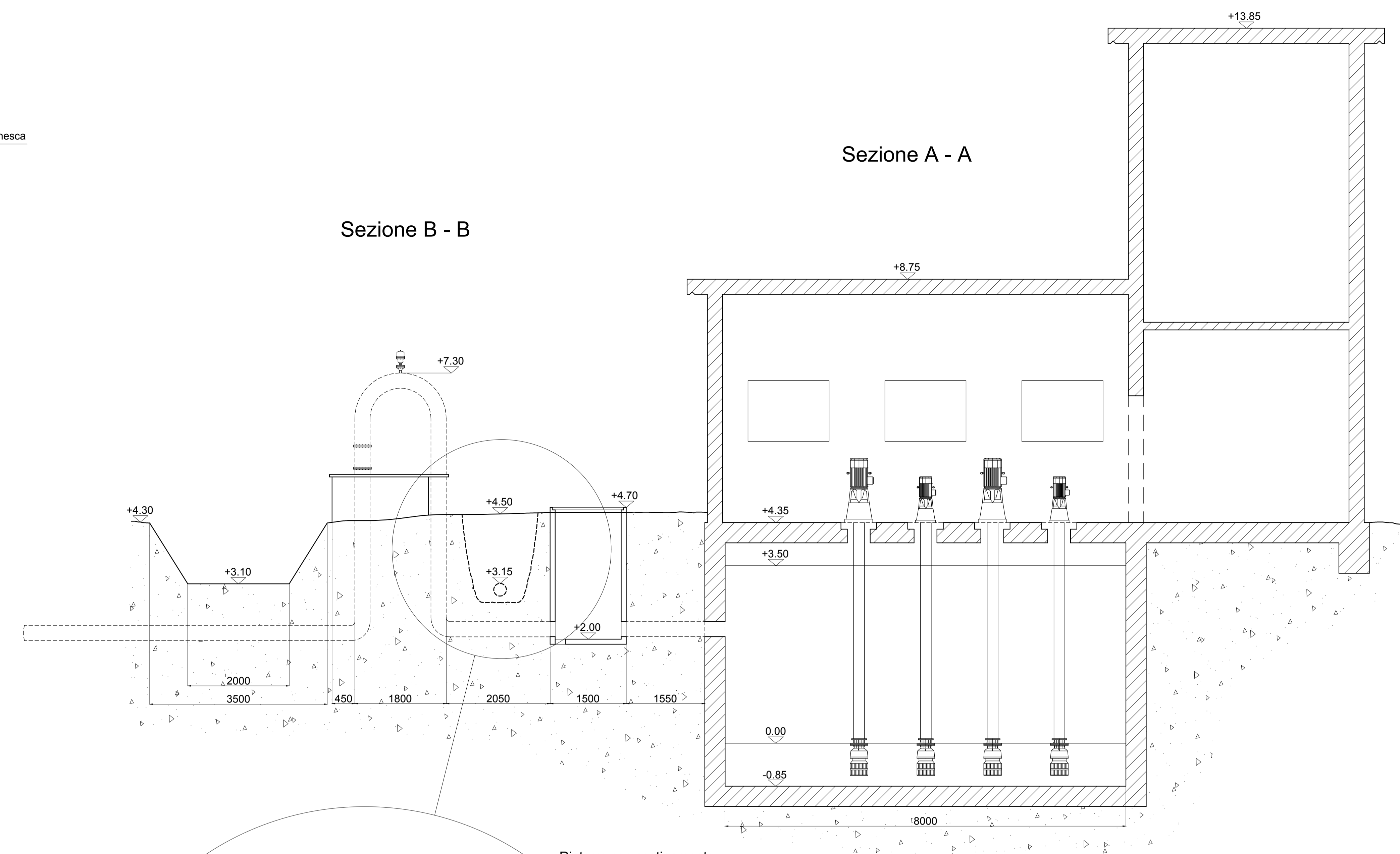
### Stato di PROGETTO



Sezione C - C

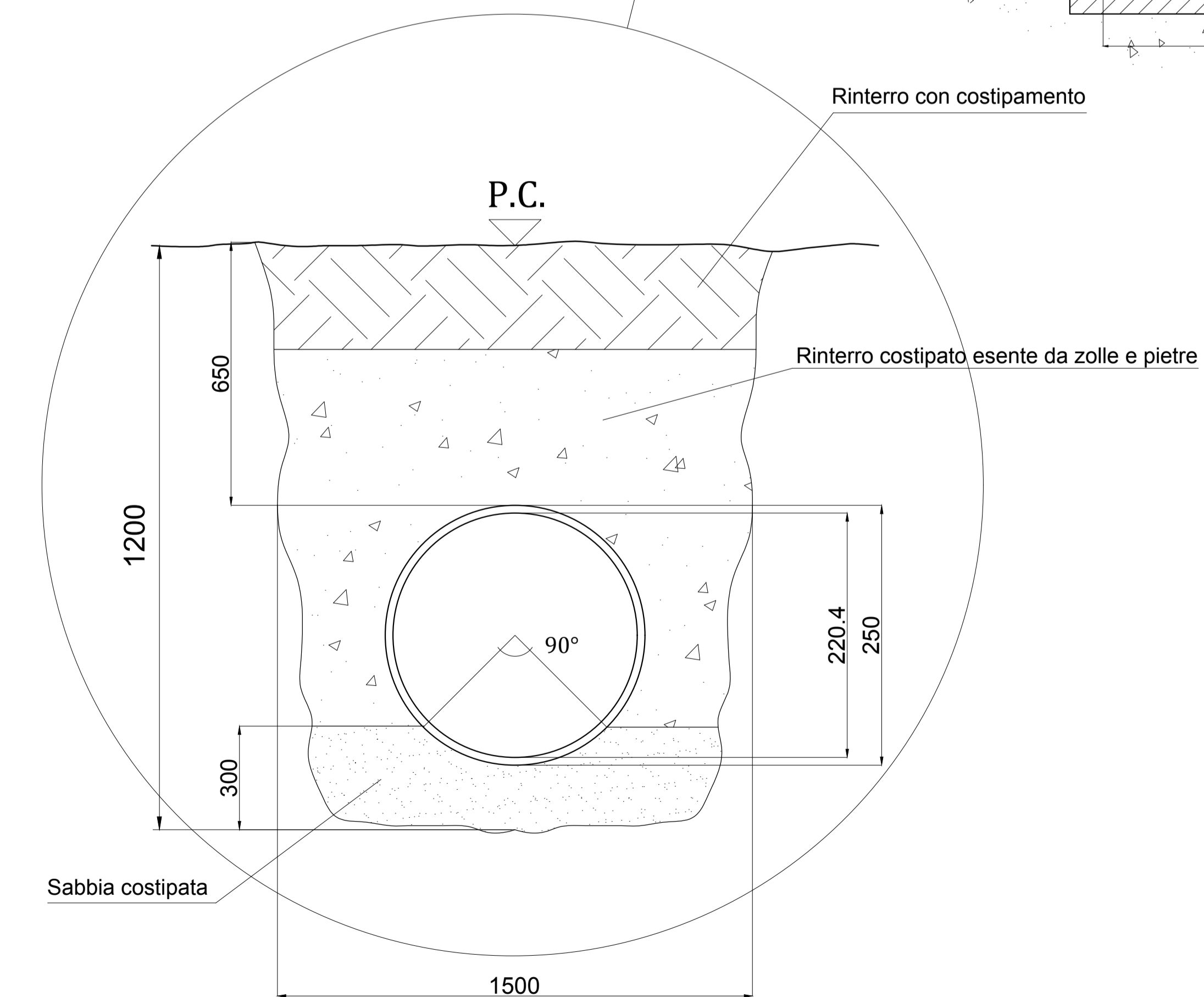


Sezione D - D



Sezione A - A

Sezione B - B



Sabbia costipata