



**Consorzio 5 Toscana Costa**

C.F. 01779220498 [www.cbtoscanacosta.it](http://www.cbtoscanacosta.it)

## AREA MANUTENZIONE

### COMUNE DI MONTESCUDAIO

(Provincia di Pisa)

## MANUTENZIONE BOTRO SANTA PERPETUA, BOTRO DELL'ACQUAVIVA E BOTRO DI BONEA

CODICE PERIZIA 2020\_A\_51

CIG. ZB62C7D8E5

### PROGETTISTI :

Per. Agr. Michele Sicurani

Geom. Matteo Capelli

IMPORTO PERIZIA: € 14.000,00

Data:

DICEMBRE 2019

R.U.P. : Dott. Ing. Valentina Caponi

ELABORATO  
SEZIONI

TAVOLA

2

SCALA

1:50

Consorzio Associato:

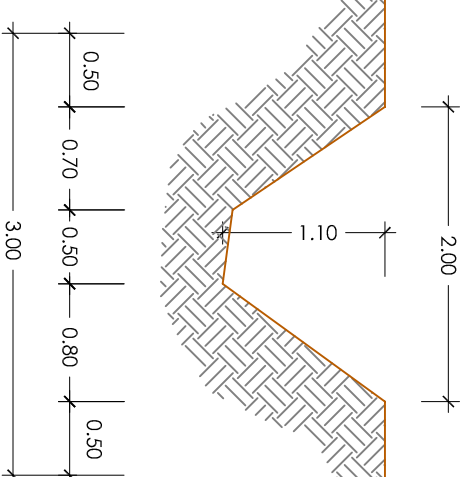


Via degli Speciali n. 17 loc. Venturina Terme 57021 CAMPICLIA M.ma (LI)  
Telefono: +39 0565 85761 - Fax: +39 0565 857690  
[cb5@dec.cbtoscanacosta.it](mailto:cb5@dec.cbtoscanacosta.it) [Protocollo@cbtoscanacosta.it](mailto:Protocollo@cbtoscanacosta.it)

### AFFLUENTE in sx idraulica

SEZIONE A-A

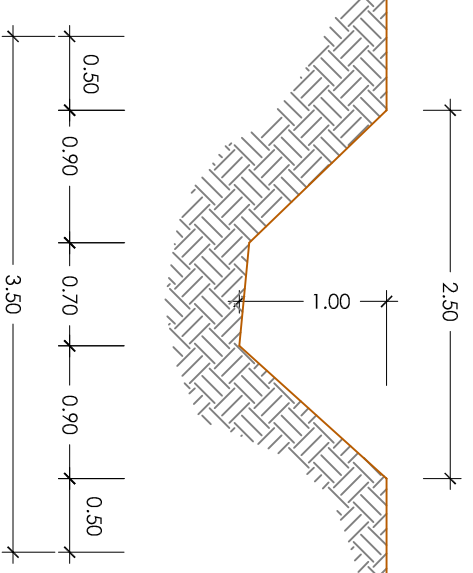
Scala 1:50



### BOTRO SANTA PERPETUA

SEZIONE B-B

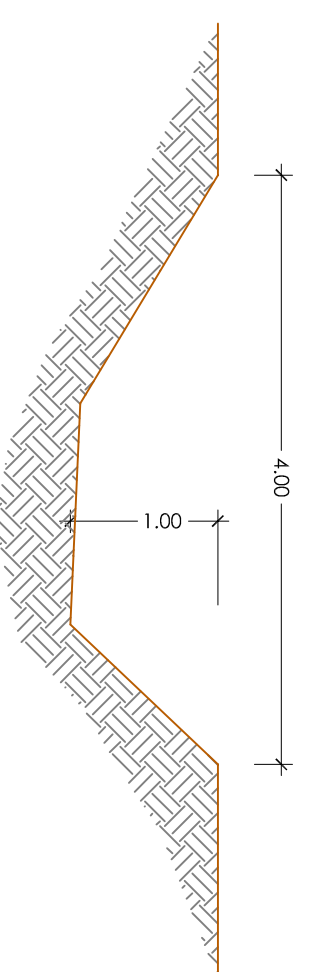
Scala 1:50



### BOTRO DELL'ACQUAVIVA

SEZIONE C-C

Scala 1:50



### BOTRO DI BONEA

SEZIONE D-D

Scala 1:50

